



KV PUSH Gebruikershandleiding



Afbeelding weergegeven met optionele accessoires

KV ZUIGER Gebruikershandleiding

KV600, KV650H, KV600FB, KV650HFB
Beginnend met serienummer: 102515001

Toebehoren

ZUIGERSLANGK IT OP DE MACHINE	OPTIONELE VILTEN/MESH PUINZAK	BESCHERMING SKIT VOOR MONDSTUKSLIJ TAGE	KIT MET ZWENKWIELEN	VERSNIPPERK IT	KIT MET VOERING VOOR KV	BESCHERMEN D DEKSEL
102 mm x 2,13 m (4" x 7,5") Voor het zuigen op moeilijk te bereiken plaatsen.	Voor gebruik met bladeren en gras in stoffige omstandigheden.	Voor gebruik voor het verlengen van de levensduur van uw zuigmond door hem te beschermen tegen schade	Voor eenvoudig rollen en manoeuvreren op gladde oppervlakken.	Versnippert bladeren en bepert zo het totale volume.	Verlengt de levensduur van de behuizing door haar te beschermen tegen schade.	Bescherm de machine tegen de omgeving wanneer niet in gebruik.
P/N 891125	P/N 891126 VILTEN ZAK P/N 891132 MESH ZAK	P/N 891127	P/N 891128	P/N 891153	P/N 891134	P/N 891137

vertaalde instructies

BELANGRIJK- LEES AANDACHTIG VOOR GEBRUIK EN BEWAAR OM LATER TE KUNNEN RAADPLEGEN.



KV PUSH Gebruikershandleiding

INHOUD

SPECIFICATIES EN GELUID/TRILLING	3
INSTRUCTIELABELS	4
VERPAKKINGSCHECKLIST & ASSEMBLAGE	5
MONTAGE	6
GEBRUIK	7
ONDERHOUD	8
PROBLEMEN OPLOSSEN	9
GEÏLLUSTREERDE ONDERDELEN & ONDERDELENLIJSTEN	10-11
CONFORMITEITSVERKLARING	12-14

Ga naar <http://www.billygoat.com> voor Canadees-Franse vertalingen van de producthandleidingen.

Visitez <http://www.billygoat.com> pour la version canadienne-française des manuels de produits.



KV PUSH Gebruikershandleiding

SPECIFICATIES

	KV600	KV650H	KV600FB	KV650HFB
Motor PK	6.0 (4.47 kW)	6.5 (4.85kW)	6.0 (4.47 kW)	6.5 (4.85kW)
Motortype	B&S Quantum	HONDA	B&S Quantum	HONDA
Motormodel	112K020124E1	GSV190AN1L	112K020124E1	GSV190AN1L
Brandstofcapaciteit motor	1.5 qt. (1.4 L)	1.6 qt. (1.5 L)	1.5 qt. (1.4 L)	1.6 qt. (1.5 L)
Oliecapaciteit motor	0.63 qt. (0.6 L)	0.58 qt (0.54 L)	0.63 qt. (0.6 L)	0.58 qt (0.54 L)
Totaal gewicht machine	112# (50.8kg)	113# (51.3kg)	112# (50.8kg)	113# (51.3kg)
Totale lengte	59" (1.5m)	59" (1.5m)	59" (1.5m)	59" (1.5m)
Totale breedte	26. 5" (0.7m)	26.5" (0.7m)	26. 5" (0.7m)	26.5" (0.7m)
Totale hoogte	42.75" (1.1m)	42.75" (1.1m)	42.75" (1.1m)	42.75" (1.1m)
Max. gebruikshelling	20 ⁰	20 ⁰	20 ⁰	20 ⁰
Geluid in overeenstemming met 2000/14/EEC-normen	108 dBa	109 dBa	108 dBa	109 dBa
Geluidsniveau ter hoogte van de gebruiker	88 dBa	89 dBa	88 dBa	89 dBa
Trilling voor gebruiker	0.5 g (4.95m/s ²)	0.32 g (3.18m/s ²)	0.5 g (4.95m/s ²)	0.32 g (3.18m/s ²)

GELUID



GELUIDSNIVEAU 97 dB(a) voor de Gebruiker

109 dB

Geluidstesten werden uitgevoerd in overeenstemming met 2000/14/EEC en werden op 7-25-07 uitgevoerd onder de volgende omstandigheden.

Gegeven geluidskrachtniveau is de hoogste waarde voor ieder model dat in deze handleiding wordt behandeld. Raadpleeg de serieplaat op de eenheid voor het geluidskrachtniveau voor uw model.

Algemene omstandigheden:

Temperatuur:

Windsnelheid:

Windrichting:

Vochtigheid:

Luchtdruk:

Zonnig

31,1 °C (88 oF)

3,8 km/u (2 mijl/u)

Zuid-zuidoost

44%

764 mm (30,07" Hg)

TRILLINGSGEGEVENS

TRILLINGSNIVEAU 0,5g (4,95m/s²)

Trillingsniveaus op de gebruikershandgrepen werden gemeten in de verticale, laterale en longitudinale richtingen met gekalibreerde trillingstestapparatuur. De tests werden uitgevoerd op 12-20-2007 onder de onderstaande omstandigheden.

Algemene omstandigheden:

Temperatuur:

Windsnelheid:

Windrichting:

Vochtigheid:

Luchtdruk:

Zonnig

47.5°F (8.6°C)

3 mph (4.8kph)

West

87%

29.98 Hg (101.5kpa)



KV PUSH Gebruikershandleiding

INSTRUCTIELABELS

De hieronder getoonde labels zijn geïnstalleerd op uw BILLY GOAT® KV-zuiger. Indien er labels beschadigd zijn of ontbreken, dient u deze te vervangen voordat u de apparatuur gebruikt. Om u te helpen bij het bestellen van vervangende labels werden onderdeelnummers toegevoegd aan de Geïllustreerde Onderdelenlijst. De correcte positie voor ieder label kan worden bepaald door de getoonde Afbeelding en Itemnummers te raadplegen.



LABEL GEVAAR HOUD HANDEN EN VOETEN WEG
ITEM #18 P/N 400424



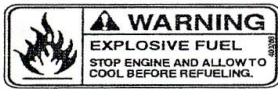
LABEL VEILIGHEIDSBESCHERMINGSITEM #20
P/N 100346



GEVAAR RONDVLIEGEND PUIN
ITEM #19 P/N 810736



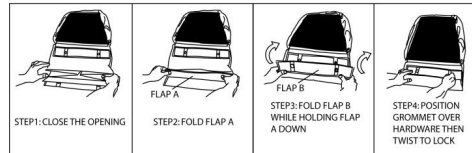
LABEL VONKENVANGER P/N 100252



LABEL ONTPLOFBARE BRANDSTOF
ITEM # 16 P/N 400268

BAG ENCLOSURE INSTRUCTION:
NOTE: IT IS IDEAL TO DO THIS PROCEDURE WITH THE BAG ON THE GROUND WITH BOTTOM PAD FACING UP.

VOUWINSTRUCTIES ZAK BEVINDT ZICH OP DE ZAK



MOTORLABELS

HONDA

- READ OWNER'S MANUALS BEFORE OPERATION.
- LIRE LE MANUEL D'UTILISATEUR AVANT USAGE.
- VOR INBETRIEBNAHME UNBEDINGT BEDIENUNGSANLEITUNG DURCHLESEN.
- NO UTILIZAR SIN ANTES NO HABER LEIDO EL MANUAL.

WARNING

- Read and follow Operating Instructions before running engine.
- Gasoline is flammable. Allow engine to cool at least 2 minutes before fueling.
- Engines emit carbon monoxide, DO NOT run in enclosed area.

BRIGGS & STRATTON

Lees vóór gebruik de gebruikershandleiding.

Lire le manuel d'utilisation avant la mise en route.

Vor Inbetriebnahme Bedienungs- und Wartungsanleitung lesen.

Favor leer las instrucciones de operacion antes de operar el motor.

Consultare il Manuale Uso e Manutenzione prima dell'utilizzo.

Las Skotselinstruktionen Innan Start.

MOTOR- EN TRANSMISSIEBEDIENING



Honda gasregeling



Briggs gasregeling



KV PUSH Gebruikershandleiding

VERPAKKINGSCHECKLIST

Uw Billy Goat KV-zuiger wordt in één krat vanuit de fabriek geleverd. Hij is volledig geassembleerd met uitzondering van de bovenste hendel, puinzak en snelle zaklokkoppeling.



LEES alle veiligheidsinstructies voordat u de eenheid in elkaar zet.

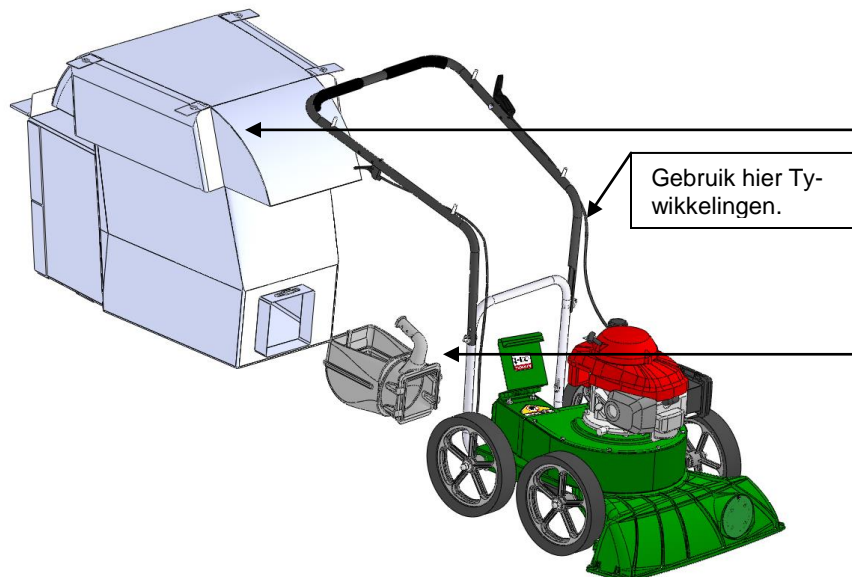
PAS OP wanneer u de machine uit de doos verwijdert. De hendels zijn met kabels bevestigd en omgeklapt.



STOP OLIE IN DE MOTOR VOORDAT U DEZE START

ONDERDELENZAK & LITERATUUR ASSEMBLAGE

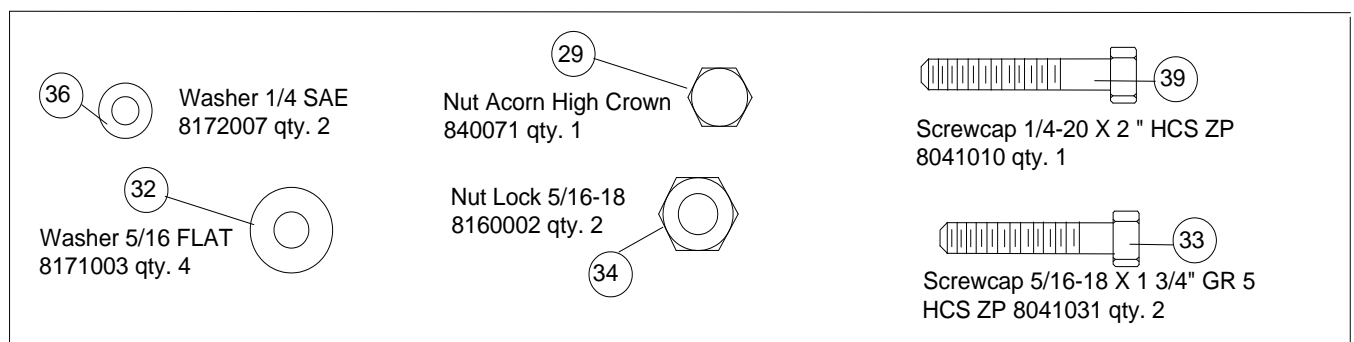
Garantietaal P/N- 400972, Gebruikershandleiding P/N-891203, Algemene veiligheids- en waarschuwingenhandleiding P/N-100294, Conformiteitsverklaring P/N-891057, Ty-wikkelingen 900407 - 2 stuks.



Checklist onderdelen in de doos

- Puinzak
P/N-891132
OF
Viltzak
P/N-891126
- Literatuur assemblage
P/N-891123
- Aansluiting
snellokoppeling
P/N-890630
- Honda 6.5
GSV 190
- Briggs & Stratton
6.0 HP Quantum

KV push hardware





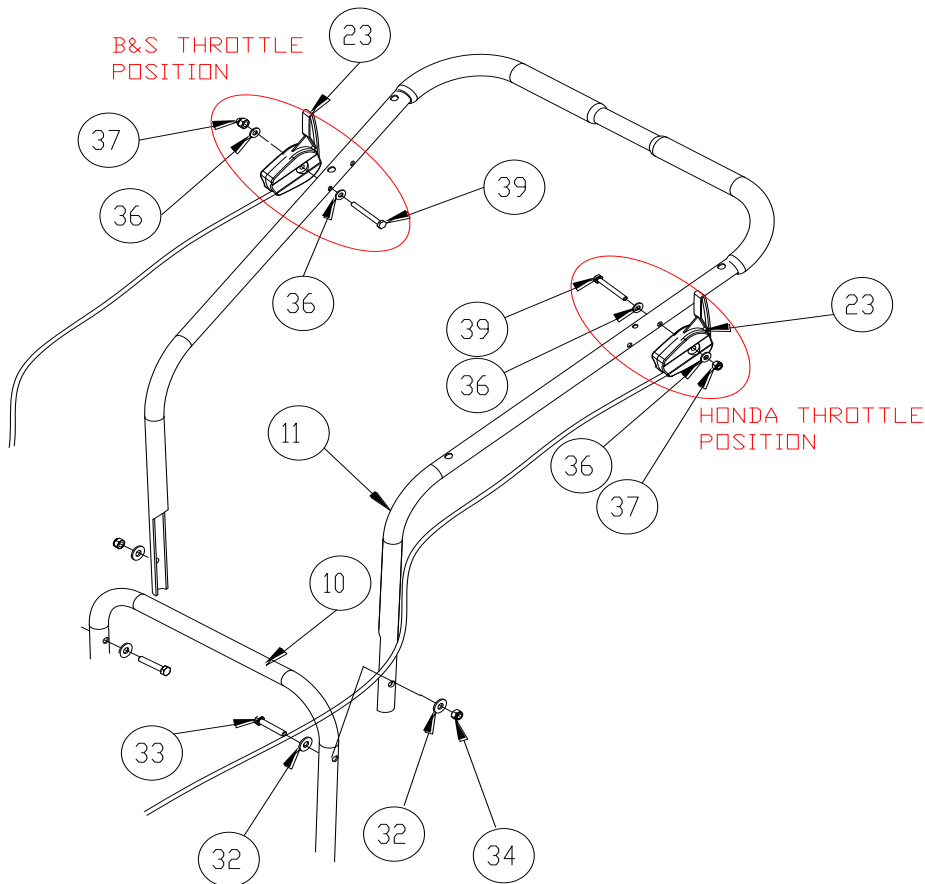
KV PUSH Gebruikershandleiding

MONTAGE

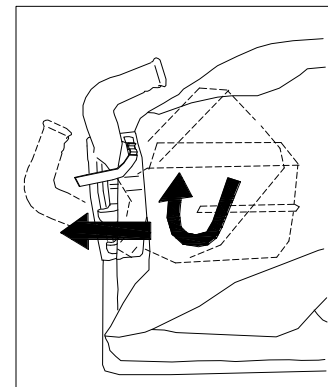
OPMERKING: Naar items in () kan zijn verwezen in de Onderdelenillustratie en Lijst met onderdelen op pagina's 13-15.

1. **MONTAER** de bovenste hendel (item 11) met het gereedschap uit de zak met onderdelen (items 34, 32 en 33) op de onderste hendel (item 10). Maak het gereedschap stevig vast. (Zie *Afb. 1*.)
2. **BEVESTIG** de gashendel (item 22) op de hendel (linkerkant voor Honda, rechterkant voor Briggs and Stratton) met het gereedschap uit de zak met onderdelen (items 36, 37 en 39). Maak de kabel vast met de Ty-wikkeling (item 98).
3. **VOUW** de puinzak open (item 21) en maak de zakhals vast aan de snelloskoppeling van de zak (item 12). Bevestig stevig aan de uitlaat van de behuizing (item 1). (Zie *Afb. 2* en 3.)
4. **BEVESTIG** de zak aan vier posten (item 13), vooraf gemonteerd aan de bovenste hendel.
5. **SLUIT** de bougiekabel **AAN**.

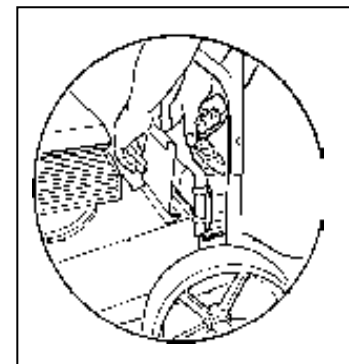
Voer de snelloskoppeling in vanuit de binnenkant van de zak, kantel de hendel zodat het eerst kan worden ingevoerd. Schuif vervolgens het verbindende uiteinde erdoor en span de riem aan.



Afb. 1



Afb. 2



Afb. 3



KV PUSH Gebruikershandleiding

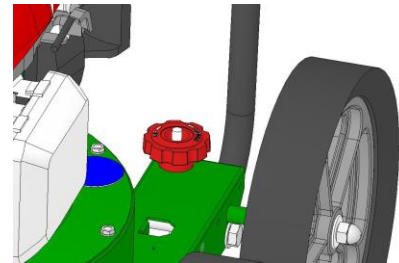
GEBRUIK

GEBRUIK VAN DE ZUIGER

HOOGTEAFSTELLING VAN DE ZUIGMOND: De zuigmond gaat omhoog en omlaag door aan de rode knop in de buurt van het linkerachterwiel te draaien. De hoogte van de zuigmond moet worden aangepast aan de uit te voeren taak (zie Afb. 4).

VOOR MAXIMAAL OPHALEN: Pas de zuigmond dicht bij het puin af, maar zonder de luchtstroom in de zuigmond te blokkeren. **OPMERKING:** Begraaf de zuigmond nooit in puin.

EEN VERSTOPTE ZUIGMOND & UITLAAT VRIJMAKEN: Zet motor uit en wacht tot de rotor volledig stilstaat. Koppel vervolgens de bougiekabel los. Verwijder verstoppingen met sterke handschoenen. **Gevaar**, de verstoppingen kunnen scherpe materialen bevatten. Sluit de bougiekabel opnieuw aan.

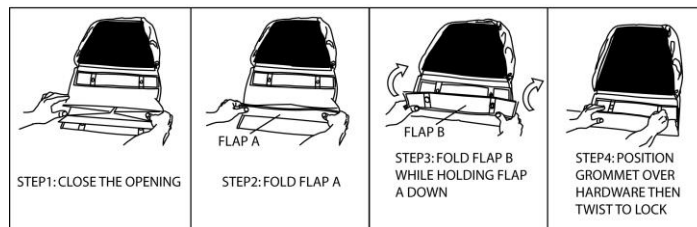


Afb. 4



BAG ENCLOSURE INSTRUCTION:

NOTE: IT IS IDEAL TO DO THIS PROCEDURE WITH THE BAG ON THE GROUND WITH BOTTOM PAD FACING UP.



PUINZAK

Optionele puinzakken zijn beschikbaar voor veranderende omstandigheden.

Puinzakken zijn normale vervangbare slijtageonderdelen.

OPMERKING: Verwijder het puin regelmatig zodat de zak niet wordt overladen met meer gewicht dan u kunt dragen.

Een optionele vilten zak is beschikbaar voor gebruik wanneer puin wordt opgezogen in stoffige omstandigheden (zie "Toebehoren" afgebeeld op pagina 1).

Plaats de zak NIET op of nabij een heet oppervlak, zoals de motor. Zorg ervoor dat de motor volledig tot stilstand is gekomen voordat u de zak verwijdert of leegmaakt.

Deze zuiger is ontworpen om afval, organisch materiaal en ander soortgelijk afval op te halen (zie de handleiding "Veiligheid en algemene werking").

Er worden echter vele zuigers gebruikt waar stof met afval is gemengd. Uw machine kan met tussenpozen zuigen in stoffige gebieden. Stof is de grootste oorzaak van verminderde zuigkracht. Als u deze regels volgt, dan kan uw machine blijven zuigen in stoffige omstandigheden:

- Laat de machine werken van inactief tot kwart kracht.
- De puinzak moet regelmatig worden schoongemaakt. Een zuiger met een schone, kussenzachte zak zal goed ophalen. Een met een vuile, kleine zak zal slecht ophalen. Als de zak vuil is, haal dan het puin eruit en schud hard met de zak om het stof eraf te krijgen.
- Reinig de puinzak met een hogedrukreiniger als normaal reinigen de zak niet volledig schoonmaakt. De zak moet vóór gebruik volledig droog zijn.

OPMERKING: Als u een of meer puinzakken in reserve hebt, kunt u de downtime beperken wanneer vuile zakken worden gereinigd.

Laat **GEEN** puin in de zak tijdens opslag.

COMPOST

Opgezogen bladeren, gras en ander organisch materiaal uit uw eigen tuin kunnen op een hoop worden gelegd of aan een composteerder worden toegevoegd om te zorgen voor een rijke grond die later als meststof in tuinen en bloemperken kan worden gebruikt. **OPMERKING:** Laat groene schilfers drogen voordat u ze rond levende planten strooit.



KV PUSH Gebruikershandleiding

ONDERHOUD

PERIODIEK ONDERHOUD

Periodiek onderhoud dient in de volgende termijnen te worden uitgevoerd:

Onderhoudshandeling	leder gebruik (dagelijks)	ledere 5 uur (dagelijks)	ledere 25 uur
Inspecteer op losse, versleten of beschadigde onderdelen		●	
Reinig de puinzak	●		
Controleer of de zakriem strak zit	●		
Motor (zie motorhandleiding)			
Controleer op overmatige trilling		●	

VERWIJDERING VAN DE ROTOR

1. Wacht tot de motor is afgekoeld en ontkoppel de bougie.
2. Laat de benzine en olie uit de motor lopen.
3. Verwijder de zak, snelsluiting en bovenste hendel. Plooi, rek of breek de regelkabels, besturingsbehuizingen of eindstukken niet wanneer u hendels verwijderd.
4. Verwijder de bovenplaat van de behuizing door de bouten rond de buitenkant van de behuizing te verwijderen.
5. Laat de motor vastgemaakt aan de bovenplaat; draai het ondersteboven zodat de rotor zich bovenaan bevindt.
6. Laat de motor vastgemaakt aan de bovenplaat; draai het ondersteboven zodat de rotor zich bovenaan bevindt.
7. Verwijder de bout en vergrendelsluitring van de rotor.
8. Om de rotor los te maken, plaatst u twee breekijzers tussen de rotor en de behuizing op tegenovergestelde zijden. Wrik de rotor weg van de motor tot het losraakt. Kruiolie kan helpen om een vastgemaakte rotor los te maken.
9. Als de rotor niet los raakt, gebruik twee koevoeten en trek de rotor nabij de hub weg van de motor. Hierdoor zou hij los moeten raken en zou u de rotor van de as moeten kunnen verwijderen. Kruiolie kan helpen om een vastgemaakte rotor los te maken.
10. Gebruik een nieuwe rotorbout, vergrendelsluitring en sluitring en monteer de nieuwe rotor in de omgekeerde volgorde.
11. Draai de rotorbout vast. Haal de rotorbout aan tot 33-38 ft. lbs. (44-51 N.m) (zie item 30 op pagina 15).
12. Plaats de motor opnieuw op de behuizing in omgekeerde volgorde van verwijdering.
13. Voer benzine en olie aan de motor toe.
14. Sluit de bougiekabel opnieuw aan.



KV PUSH Gebruikershandleiding

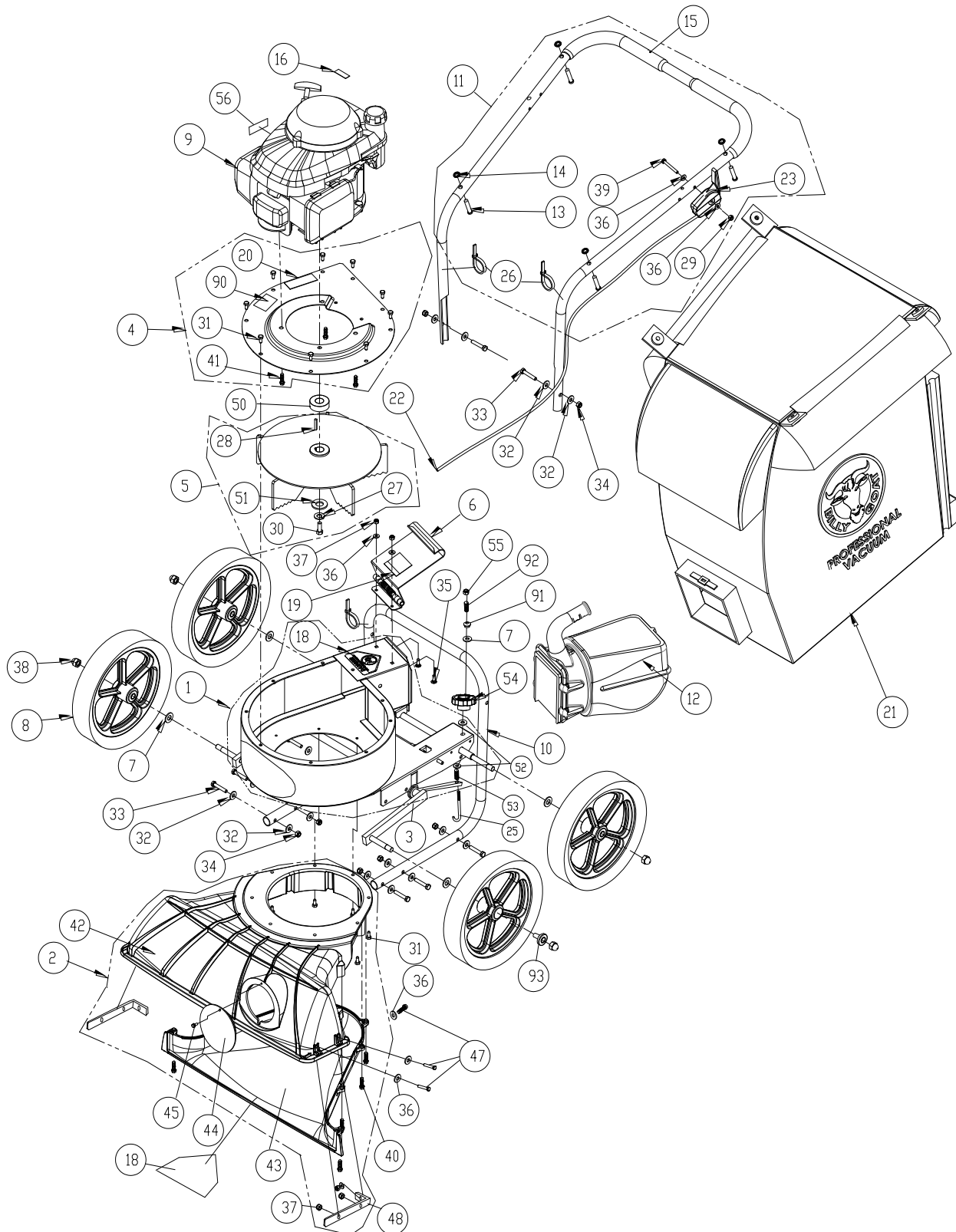
PROBLEMEN OPLOSSEN

Probleem	Mogelijke oorzaak	Oplossing
Abnormale trilling	Rotor is los of in onbalans of motor is los.	Controleer rotor en vervang indien nodig. Controleer motor.
Zuigt niet of zuigt slecht	Vuile puinzak. Dop van slangset ontbreekt. Verstopte zuigmond of uitlaat. Te veel puin. Foute hoogte zuigmond.	Reinig de puinzak. Schud de zak schoon of was hem. Zoek de dop van slangset. Maak zuigmond of uitlaat vrij. Laat lucht puin aanvoeren. Pas hoogte zuigmond aan zodat hij zich dichterbij het puin bevindt.
Motor start niet.	Gas in stand uit. Motor niet volledig in gaspositie. Geen benzine meer. Slechte of oude benzine. Bougiekabel ontkoppeld. Vuile luchtfilter.	Controleer de stopschakelaar, gas, gaspositie en benzine. Sluit de bougiekabel aan. Reinig of vervang luchtfilter. Of neem contact op met een gekwalificeerde technicus.
Machine is geblokkeerd, kan niet worden verplaatst	Puin vast aan rotor. Motorprobleem.	Zie pagina 7. Neem contact op met een motordealer voor motorproblemen.
Zuigmond schuurt de grond bij laagste hoogteafstelling.	Hoogte van zuigmond niet goed afgesteld.	Stel hoogte zuigmond af (zie "HOOGTEAFSTELLING VAN DE ZUIGMOND" voor harde oppervlakken op pagina 7).
Er komt te veel stof van de zak	Zuigt heel droog, broos of klein puin.	Schakel over naar vilten zak (zie "Toebehoren" op pagina 1).



KV PUSH Gebruikershandleiding

KV PUSH PARTS DRAWING





KV PUSH Gebruikershandleiding

KV PUSH PARTS LIST

ITEM NO.	DESCRIPTION	KV600/KV600FB PART NUMBER	QTY	KV650H/KV650HFB PART NUMBER	QTY
1	MAIN FRAME HOUSING NEW KD	891100-S	1	891100-S	1
2	NOZZLE ASSEMBLY TKV	891110-S	1	891110-S	1
3	AXLE WAKV MICRO	891138	1	891138	1
4	PLATE TOP ENGINE KV	891007-1-S	1	891007-1-S	1
5	IMPELLER 12.75 WA PUSH VAC	891108-S	1	891108-S	1
6	DOOR EXHAUST ASSY RAW	890148	1	890148	1
7	WASHER 1/2" SAE Z/P	8172011	5	8172011	5
8	WHEEL ASSY 12" X 2.5" TREAD	900509-S	4	900509-S	4
9	ENGINE 6.5 HP HONDA GSV190AN1L	-	-	840069	1
	ENGINE 6.0 HP B&S	890622	1	-	-
10	LOWER HANDLE KV	891050	1	891050	1
11	HANDLE UPPER KV	891054-S	1	891054-S	1
12	QUICK DISCONNECT	890630	1	890630	1
13	PIN CLEVIS 3/8" x 2.125" LONG	520120	4	520120	4
14	RETAINER	360279	4	360279	4
15	GRIP HANDLE 1" X 9.5" LG	430342	2	430342	2
16	LABEL WARNING FUEL EN/SP	100261	1	-	-
18	LABEL WARNING DANGER	400424	2	400424	2
19	LABEL DANGER FLYING DEBRIS	810736	1	810736	1
20	LABEL SAFETY PROTECT READ MANUAL	100346	1	100346	1
21	BAG DEBRIS NO ZIPPER KV	891132	1	891132	1
	BAG FELT W/SKIRT (FB MODELS)	891211	1	891211	1
23	CABLE THROTTLE ASSY 42" W/CHOKE	891036	1	891027	1
25	BOLT J 3/8-16 X 6"	891071	1	891071	1
26	TY WRAP	900407	3	900407	3
27	WASHER LOCK 3/8" ST MED	8177012	1	8177012	1
28	KEY 3/16 SQ. X 1.25	9201080	1	9201080	1
29	NUT 1/4-20 ACORN	840071	1	840071	1
30	SCREWCAP 3/8-24X1 LOCKTITE	900154	1	-	-
	SCREWCAP 3/8-24X1 1/2" GR. 8	-	-	900344	1
31	SCREWCAP 1/4 - 20 x 5/8 HWH	890359	16	890359	16
32	WASHER 5/16 FLATWASHER Z/P	8171003	16	8171003	16
33	SCREWCAP 5/16-18 X 1.75 ZP	8041031	8	8041031	8
34	NUT LOCK 5/16-18	8160002	8	8160002	8
35	SCREWCAP 1/4-20 X 3/4"	8041004	2	8041004	2
36	WASHER 1/4" SAE ZP	8172007	10	8172007	10
37	NYLON INSERT LOCKNUT, 1/4-20 UNC	8160001	8	8160001	8
38	1/2-13 CAP NUT NP W/PATCH	890530	4	890530	4
39	SCREWCAP 1/4-20x2" HCS ZP	8041010	1	8041010	1
40	SCREW PLASTIC 1/4-10 X 1	891039	8	891039	8
41	SCREW 3/8 x 1 1/2 TAPTITE	890408	3	890408	3
42	NOZZLE TOP HALF KV	891002	1	891002	1
43	NOZZLE BOTTOM HALF KV	891003	1	891003	1
44	PLUG HOUSING KD LB	900146-01	1	900146-01	1
45	SCREW SELF TAPPING 10-24 X 1/2	891043	1	891043	1
46	LABEL KV PUSH	891045	1	891045	1
47	SCREWCAP 1/4-20 X 1"	8041006	6	8041006	6
48	BRACKET NOZZLE KV	891208	2	891208	2
50	SPACER 1.5 OD X .875 ID X .975 THK	-	-	890616	1
51	WASHER 1.5 OD X .453 ID X .25 THK	440153	1	440153	1
52	WASHER 1/2" FC	8171006	2	8171006	2
53	SPRING COMPRESSION	891072	1	891072	1
54	KNOB 3/8-16 RED	891070	1	891070	1
55	NUT LOCK 3/8-16 THIN	8161042	1	8161042	1
56	LABEL SPARK ARRESTOR EN/SP	-	-	100252	1
90	LABEL MADE IN U.S.A.	520116	1	520116	1
91	GROMMET FLANGE 1/2" MOLDED	830176	1	830176	1
92	SPRING COMPRESSION	400332	1	400332	1
93	BEARING BALL FLANGED	900774	4	900774	4



KV PUSH Gebruikershandleiding



en	English	fi	Suomi	lv	Latviešu	ru	Русский
bg	Български език	fr	Français	nl	Nederlands	sl	Slovenščina
cs	Čeština	el	Ελληνικά	no	Norsk	sk	Slovák
da	Dansk	hr	Hrvatski	pl	Polski	sv	Svenska
de	Deutsch	hu	Magyar	pt	Português	tr	Türkçe
es	Español	it	Italiano	ro	Română		
et	eesti keel	lt	Lietuvių				

en	EC Declaration of Conformity	el	Δήλωση συμμόρφωσης EK	pl	Deklaracja zgodności UE
bg	Декларация за съответствие с европейските стандарти	hr	EU Megfelelőségi nyilatkozat	pt	Declaração de Conformidade à CE
cs	ES Prohlášení o shodě	hu	EC Deklaracija o sukladnosti	ro	Declarație de conformitate C.E.
da	EC Overensstemmelseserklæring	it	Dichiarazione di conformità CE	ru	Заявление о соответствии стандартам и нормам EC
de	EG-Konformitätserklärung	lv	EB atitiktības deklarācija	sl	ES izjava o skladnosti
es	Declaración de Conformidad de la CE	nl	E.G. Conformiteitsverklaring	sk	Vyhlasenie o zhode
et	Eü vastavustunnistus	no	CE konformitetserklæring	sv	EG-försäkran om överensstämmelse
fi	EC-vaatimustenmukaisuusvakuutus			tr	EC Uygunluk Deklarasyonu
fr	Déclaration de conformité CE				

en	Category	Vacuum	el	Κατηγορία	κενό	pl	Kategoria	Próżnia
bg	Категория	вакуум	hu	Kategória	vákuum	pt	Categoria	vácuo
cs	Kategorie	Vakuové	hr	Kategorija	Vakuum	ro	Categorie	vid
da	Kategori	vakuum	it	Categoria	vuoto	ru	Категория	вакуум
de	Kategorie	Vakuum	lv	Kategorija	Dulkiis	sl	Kategorija	vakuumska
es	Categoría	Aspiradora	lv	Kategorija	vakuums	sk	Kategória	vákuové
et	Katagooria	vaakum	nl	Categorie	vacuüm	sv	Kategori	vakuum
fi	Kategoria	tyhjiö	no	Kategori	vacuum	tr	Kategori	Vakum
fr	Catégorie	vide						

en	This is to certify that the products listed in this document meet the requirements of the European Community Law, and can carry the CE mark. These models comply with the following Directives and related Standards.
bg	Декларацията се издава в удостоверение на това, че изброените продукти съответстват на стандартите на правните норми на Европейския съюз и могат да носят знака CE. Моделите изпълняват директивите и техните стандарти, както следва.
cs	Tímto stvrzujeme, že výrobky uvedené v tomto dokladu splňují požadavky zákonů Evropského společenství a mohou být označeny značkou CE. Tyto modely splňují následující směrnice a související normy.
da	Det bekræftes hermed, at de produkter, der er nævnt i dette dokument, opfylder bestemmelserne i EU-lovgivningen og kan bære CE-mærkatet. Disse modeller er i overensstemmelse med følgende direktiver og relaterede standarder:
de	Hiermit wird bescheinigt, dass die in diesem Dokument aufgeführten Produkte mit den gesetzlichen Bestimmungen der Europäischen Gemeinschaft übereinstimmen und das CE- Zeichen tragen können. Diese Modelle erfüllen die folgenden Richtlinien sowie weitere anzuwendende Normen.
es	La presente certifica que los productos enumerados en este documento cumplen con los requerimientos de la Legislación de la Comunidad Europea, y que pueden portar la marca CE. Estos modelos cumplen con las siguientes Directrices y Estándares relacionados:
et	Kinnitame, et eespool nimetatud tooted vastavad Euroopa Ühenduse seadusandluse nõuetele ja kannavad CE-märgistust. Eespool nimetatud mudelid vastavad järgmistele direktiividele ja seotud standardidele:
fi	Vakuutamme, että tässä asiakirjassa luetellut tuotteet täyttävät Euroopan Unionin lainsäädännön asettamat vaatimukset ja voi saada CE-merkinnän. Nämä mallit täyttävät seuraavien direktiivien ja niitä koskevien standardien vaatimukset:
fr	Nous déclarons par la présente que les produits mentionnés dans le document sont conformes à la législation de la Communauté européenne et peuvent porter le marquage CE. Ces modèles sont conformes aux directives suivantes et aux normes connexes :
el	Με την παρούσα δήλωση πιστοποιείται ότι τα προϊόντα που αναφέρονται στην παρούσα πληρούν τις απαιτήσεις της Ευρωπαϊκής Κοινωνικής Νομοθεσίας και μπορούν να φέρουν τη σήμανση CE. Τα μοντέλα αυτά συμμορφώνονται με τις ακόλουθες Οδηγίες και τα σχετικά Πρότυπα.
hu	Ez annak tanúsítására szolgál, hogy a dokumentumban felsorolt termékek megfelelnek az Európai közösségi jog követelményeinek és viselheti a CE jelzést. Ezek a modellek eleget tesznek a következő irányelveknek és vonatkozó szabványoknak.
hr	Ovo je potvrda da proizvodi koji su navedeni u ovom dokumentu odgovaraju zakonima europske zajednice i da nose CE oznaku. Ovi modeli zadovoljavaju sljedeće direktive i odgovarajuće standarde.
it	Si certifica che i prodotti elencati nel presente documento soddisfanno i requisiti della legislazione della Comunità Europea e possono recare il marchio CE. Questi modelli sono conformi alle seguenti norme e direttive:
lt	Šiuo patvirtiname kad šiame dokumente paminėti produktai atitinka Europos Bendrijos įstatymų reikalavimus ir jie gali būti pažymėti CE ženklu. Šie modeliai atitinka sekančias direktyvas ir standartus.
lv	Ar šo tiek apstiprināts, ka šajā dokumentā uzskaitītie izstrādājumi atbilst Eiropas Kopienas Likuma prasībām un var tikt marķēti ar emblēmu CE. Šie modeļi atbilst sekojošajām Direktīvām un attiecīgajām Normām.
nl	Hiermee wordt gecertificeerd dat de producten die in deze lijst staan opgesomd, voldoen aan de wettelijke voorschriften van de Europese Gemeenschap en mogen worden voorzien van de CE markering. Deze modellen voldoen aan de volgende richtlijnen en bijbehorende normen:
no	Dette sertifiserer at produktene som er nevnt i dette dokumentet oppfyller kravene som stilles av EU, og at de dermed kan CE-merkes. Disse modellene tilfredsstiller følgende direktiver og relaterte standarder:
pl	Niniejszym zaświadcza się, że produkty wymienione w niniejszym dokumencie spełniają wymogi Prawa Wspólnoty Europejskiej i mogą nosić oznakowanie CE. Modele te spełniają wymogi następujących dyrektyw i powiązanych norm.
pt	O presente documento certifica que os produtos listados neste documento atendem aos requisitos das Leis da Comunidade Europeia e podem levar a marca CE. Esses modelos estão de acordo com as seguintes diretivas e padrões relacionados.
ro	Prin prezenta se atestă faptul că produsele menționate în acest document îndeplinesc cerințele de Drept Comunitar European și pot purta sigla C.E. Aceste modele sunt în conformitate cu următoarele directive și standarde asociate.
ru	Настоящим удостоверяется, что перечисленные в этом документе изделия соответствуют требованиям законов Европейского Союза и могут быть обозначены знаком CE. Эти модели отвечают требованиям следующих директив и соответствующих стандартов.
sl	To služi kot potrditve, da izdelki, ki so navedeni v tem dokumentu, ustrezajo zahtevam zakonodaje Evropske skupnosti in so lahko opremljeni z oznako CE. Ti modeli so v skladu z naslednjimi direktivami in povezanimi standardi.
sk	Týmto vyhlasujeme, že výrobky uvedené v tomto dokumente, splňajú požiadavky zákonov ES a môžu byť označené značkou CE. Tieto modely vyhovujú nasledujúcim smerniciam príslušným normám.
sv	Härmed försäkras att produkterna som finns listade i detta dokument uppfyller kraven i Europeiska gemenskapens lagstiftning och kan förses med CE-märket. Modellerna uppfyller följande direktiv och tillhörande normer.
tr	Bu belgede belirtilen ürünlerin Avrupa Birliği Yasası gereksinimlerini karşılayarak CE işareti taşıyabilmelerini onaylamak içindir. Bu modeller aşağıdaki Direktif ve ilgili Standartlarla uyumludur



KV PUSH Gebruikershandleiding

en Directive: 2006/42/EC	hu Irányelv: 2006/42/EC	pt Diretiva: 2006/42/EC
bg Директива: 2006/42/EC	el Οδηγία: 2006/42/EC	ru Директива: 2006/42/EC
cs Směrnice č. 2006/42/EC	hr Direktiva: 2006/42/EC	ro Directiva: 2006/42/EC
da Direktiv: 2006/42/EF	it Direttiva: 2006/42/EF	sl Direktiva: 2006/42/EF
de Richtlinie: 2006/42/EG	lt Direktyva: 2006/42/EG	sk Smernica: 2006/42/EG
es Directriz: 2006/42/EC	lv Direktīva: 2006/42/EC	sv Direktiv: 2006/42/EC
et Direktiiviga: 2006/42/EÜ	nl Richtlijn: 2006/42/EÜ	tr Direktif: 2006/42/EÜ
fi Direktiivi: 2006/42/EC	no Direktiv: 2006/42/EC	
fr Directives : 2006/42/CE	pl Dyrektywy: 2006/42/CE	

en Model	Guaranteed Sound Power Level	Measured Sound Power Level	Sound Pressure Level at Operator's Ear (1)	Engine Net Power	Hand/Arm Vibration (2)	Mass
bg Модел	Гарантирано ниво на звука	Измерено ниво на звука	Налягане на звука, измерено на нивото на ухото на оператора (1)	Мощност на двигателя	Вибрация на дланта и на ръката (2)	Маса
cs Model	Garantovaná hladina akustického výkonu	Změřená hladina akustického výkonu	Hladina akustického tlaku naměřená u ucha obsluhující osoby (1)	Užitečný výkon motoru	Vibrace rukou/paží (2)	Váha
da Model	Garanteret stejníiveau	Målt stejníiveau	Lydtryksniveau ved brugerens øre (1)	Maskine Netto kraft	Vibration af hånd/arm (2)	Vægt
de Modell	Garantierter Schalleistungspegel	Gemessener Schalleistungspegel	Schalldruckpegel am Ohr der Bedienungsperson (1)	Motornettleistung	Vibrationen an Hand/Arm (2)	Masse
es Modelo	Nivel garantizado de potencia acústica	Nivel medido de potencia acústica	Nivel de presión acústica en el oído del operador (1)	Potencia neta del motor	Vibración mano / brazo (2)	Masa
et Mudel	Garantitud helivõimsuse tase	Mõõdetud helivõimsuse tase	Helirõhu tase kasutaja kõrvajuures (1)	Masin puhas töötav	Võkumine käsi / käsivars (2)	Massi
fi Malli	Taattu äänitehotaso	Mittattu äänitehotaso	Äänenpaine taso käyttäjän korvan tasolla (1)	Moottorin nettoteho	Käden käsivarren värinä (2)	Paino
fr Modèle	Niveau de bruit garanti	Niveau de bruit mesuré	Niveau sonore au niveau de l'oreille de l'opérateur (1)	Puissance nette du moteur	Vibrations au niveau de la main/du bras (2)	Masse
el Μοντέλο	Εγγυημένη στάθμη ηχητικής ισχύος	Μετρηθείσα στάθμη ηχητικής ισχύος	Στάθμη ηχητικής πίεσης στο αυτί του χειριστή (1)	Καθαρή ισχύς κινητήρα	Χειρωνακική δόνηση (2)	Μάζα
hu Model	Garantált hangteljesítmény szint	Mért hangteljesítmény szint	Hangnyomás szint agépezéző felénél (1)	Motor hasznos teljesítménye	Kéz/kar vibráció (2)	Tömeg
hr Model	Zajamčena razina snage zvuka	Izmerjena razina snage zvuka	Razina zvučnog tlaka na uhu rukovatelja (1)	Neto snaga motora	Vibracije šake/ruke (2)	Masa
it Modello	Livello acustico garantito	Livello acustico misurato	Livello di pressione acustica all'orecchio dell'operatore (1)	Potenza netta motore	Vibrazioni a mani/braccia (2)	Massa
lt Modelis	Garantuotas triukšmo lygis	Pamatuotas triukšmo lygis	Garso spaudimo lygis įrangos naudotojui (1)	Variklio bendras galingumas	Rankenos vibracija (2)	Masė
lv Modelis	Garantētais skaņas jaudas līmenis	Izmērītais skaņas jaudas līmenis	Skaņas spiediena līmenis pie operatora auss (1)	Dzinēja neto jauda	Rokas/pleca vibrācija (2)	Masa
nl Model	Gegarandeerd geluidsdrukniveau	Gemeten geluidsdrukniveau	Geluidsdrukniveau bij het oor van de gebruiker (1)	Netto motorvermogen	Trilling van hand/arm (2)	Mass
no Modell	Garantert lydstyrkenivå	Målt lydstyrkenivå	Lydtrykk-nivå ved operatørens øre (1)	Motorens netto krefter	Hånd/arm-vibrasjon (2)	Masse
pl Model	Gwarantowany poziom mocy akustycznej	Zmierzony poziom mocy akustycznej	Poziom ciśnienia akustycznego w uchu operatora (1)	Moc netto silnika	Drgania ręki/ramienia (2)	Masa
pt Modelo	Nível de potência de som garantido	Nível de potência de som medido	Níveis de pressão do som no ouvido do operador (1)	Potência útil do motor	Vibração na mão/braço (2)	Massa
ro Model	Nivel de zgomot garantat	Nivel de zgomot măsurat	Nivel de presiune acustică la urechea operatorului (1)	Putere netă motor	Vibrație mână/braț (2)	Masă
ru Модель	Гарантированный уровень звуковой мощности	Измеренный уровень звуковой мощности	Уровень звукового давления на месте оператора (1)	Полезная мощность двигателя	Интенсивность вибрации на ладони/руках (2)	Вес
sl Model	Zajamčena raven zvočne moči	Izmerjena raven zvočne moči	Raven zvočnega tlaka pri užesu uporabnika (1)	Izhodna moč motorja	Tresljaji na rokah (2)	Masa
sk Model	Zaručená hladina akustického výkonu	Nameraná hladina akustického výkonu	Hladina akustického tlaku pôsobiaceho na ucho obsluhy (1)	čistý výkon motora	Ruka/Rameno Vibrácia (2)	Masa
sv Modell	Garanterad ljudeffektivitet	Uppmått ljudeffektivitet	Ljudtrycksnivå vid operatörens öra (1)	Motorreffekt netto	Händ-/ armvibrationer (2)	Massa
tr Model	Garantili Ses Gücü Seviyesi	Ölçülen Ses Gücü Seviyesi	Operatörün Kulağındaki Ses Basıncı Seviyesi (1)	Makine Net Gücü	El/Kol Titreşimi (2)	Ağırlık
KV600	110 dB(A)	109 dB(A)	89 dB(A)	4.47 kW	4.95 m/s ²	50.8 kg
KV600FB	110 dB(A)	109 dB(A)	89 dB(A)	4.47 kW	4.95 m/s ²	50.8 kg
KV650H	110 dB(A)	109 dB(A)	89 dB(A)	4.85 kW	4.95 m/s ²	51.3 kg
KV650HFB	110 dB(A)	109 dB(A)	89 dB(A)	4.85 kW	4.95 m/s ²	51.3 kg
KV600SP	110 dB(A)	109 dB(A)	89 dB(A)	4.47 kW	58.5 m/s ²	58.5 kg
KV600SPFB	110 dB(A)	109 dB(A)	89 dB(A)	4.47 kW	3.29 m/s ²	58.5 kg
KV650SPH	110 dB(A)	109 dB(A)	89 dB(A)	4.85 kW	3.29 m/s ²	58.9 kg
KV650SPHFB	110 dB(A)	109 dB(A)	89 dB(A)	4.85 kW	3.29 m/s ²	58.9 kg
TKV650SPH	113 dB(A)	112 dB(A)	92 dB(A)	4.85 kW	3.29 m/s ²	64 kg
TK650SPHFB	113 dB(A)	112 dB(A)	92 dB(A)	4.85 kW	3.29 m/s ²	64 kg



KV PUSH Gebruikershandleiding

- (1) ISO 5395-1:2013 F.7 (EN 4871:1996)
(2) ISO 5395-1:2013 G.8 (EN 12096:1997, D.1)

en Manufacturing Place / Keeper of Documentation bg Място на производство / Архивар cs Místo výroby / Držitel dokumentace da Fremstillingssted / Indehaver af dokumentationen de Herstellungsort / Verantwortlicher für die Dokumentation es Lugar de manufactura / Guardián de documentación et Valmistamispaik / Dokumentatsiooni hoidja fi Valmistuspaikka / Asiakirjojen haltija fr Lieu de fabrication / Personne chargée de conserver la documentation	el Τόπος κατασκευής / Υπεύθυνος τήρησης αρχείων τεκμηρίωσης hu Gyártás helye / A dokumentáció őrzője hr Mjesto proizvodnje / Čuvar dokumentacije it Sede di produzione / Archiviatore di documentazione lt Pagaminimo vieta / Dokumentacijos turėtojas lv Ražošanas vieta / Dokumentācijas glabātājs nl Productieplaats / Documentatiebeheerder no Produksjonssted / Dokumentasjonsholder	pl Miejsce produkcji / Osoba odpowiedzialna za przechowywanie dokumentów pt Local de Fabrico / Responsável pela Documentação ro Loc de fabricație / Păstrător documentație ru Место производства / Владелец документации sl Kraj izdelave / Hranitelj dokumentacije sk Miesto výroby / Dokumentácia majiteľa sv Tillverkningsplats / Dokumentförvaring tr Üretim Yeri / Doküman Sorumlusu
--	--	--

1803 S.W. Jefferson
Lees Summit, MO 64063-
0308 USA

Jeroen Engelen
Schepersweg 4a 6049CV
Herten, NL

Ted Melin
Engineering Manager

Part No. 891057
Revision: F102315A

10/05/2015